

チョークコイル・ソレノイド・トランスなどのインダクタンス測定に！

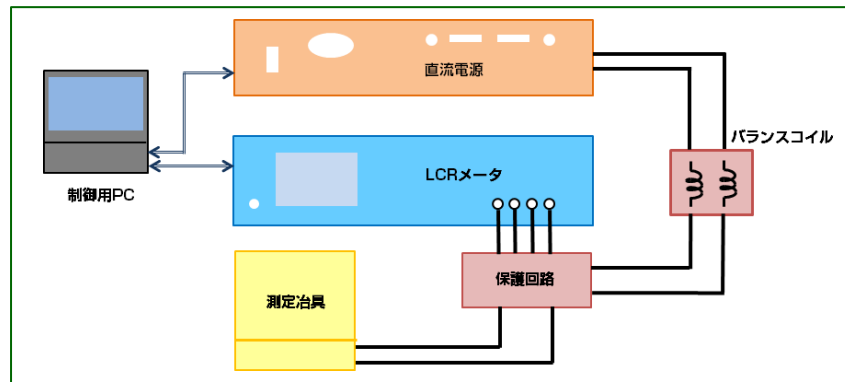
特長

- インダクタ部品に直流電流依存性を把握するために、バイアス電流を重畳したインダクタンス測定を行います。
- 測定部品とアジレントE4980AプレジジョンLCRメータとの間に外部バイアス電流回路を挿入することにより、直流電流特性を高精度で測定します。
- 直流電源はアジレント高精度電源N5700/N8700シリーズから選べるシステムです (5A~400A)。
- 専用ソフトウェアにより計測器の制御と測定は自動化されています。
- 測定対象部品に合わせた専用治具を製作します。



5A/50mHシステム

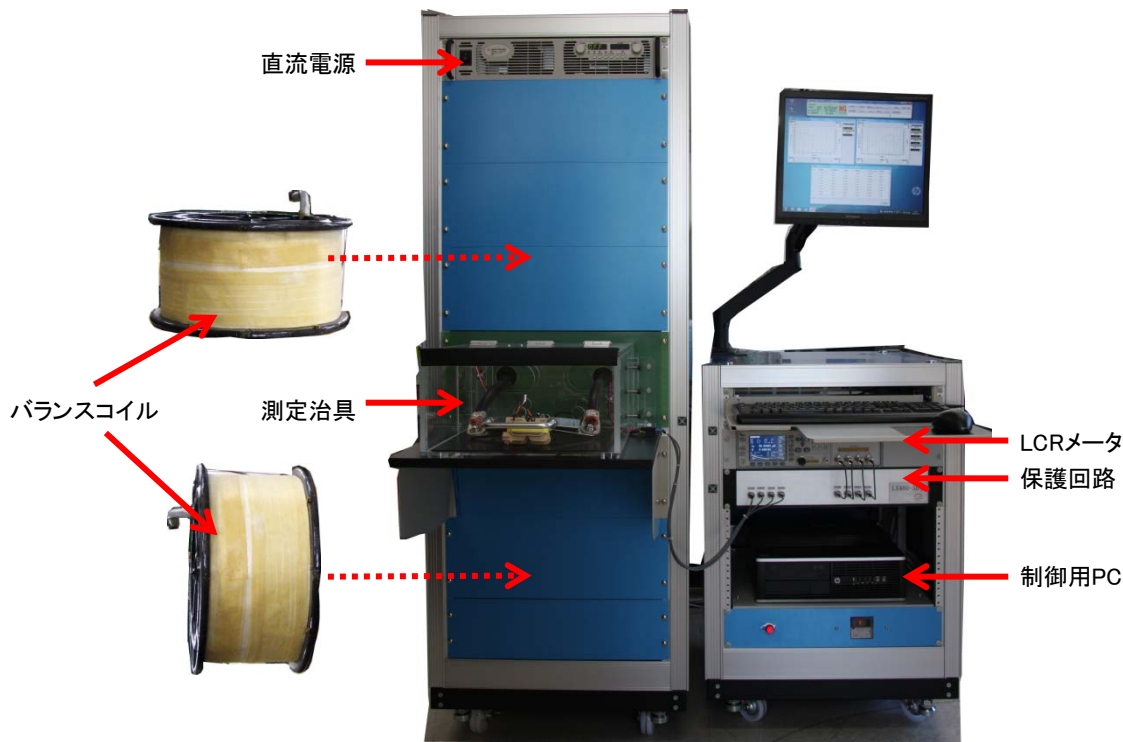
システム構成



主な仕様

	機種	仕様
プレジジョンLCRメータ(アジレント)	E4980A	測定周波数 : 20Hz~2MHz 出力信号 : 100 μ V~2V/1 μ A~20mA 測定速度 : 5.6mS/88mS/220mS 補正機能 : オープン/ショート/ロード
高性能システム直流電源(アジレント)	N5700シリーズ	750W~1500W (~180A)
	N8700シリーズ	3300W~5000W (~400A)
重畳電流/インダクタンスの組み合わせ例		25A/20mH
		55A/10mH
		220A/1mH
		400A/0.5mH

システム例 [重畳電流 400A/インダクタンス100 μ H用]



インダクタンス測定ソフトウェア

制御機能: LCRメータと直流電源のリモート制御

測定項目:

・スイープモード

- 重畳電流対インダクタス・直流抵抗の測定(周波数固定)
- 周波数対インダクタス・直流抵抗の測定(重畳電流固定)

・パターンモード

- 重畳電流および周波数の印加パターンを任意に設定

・連続モード

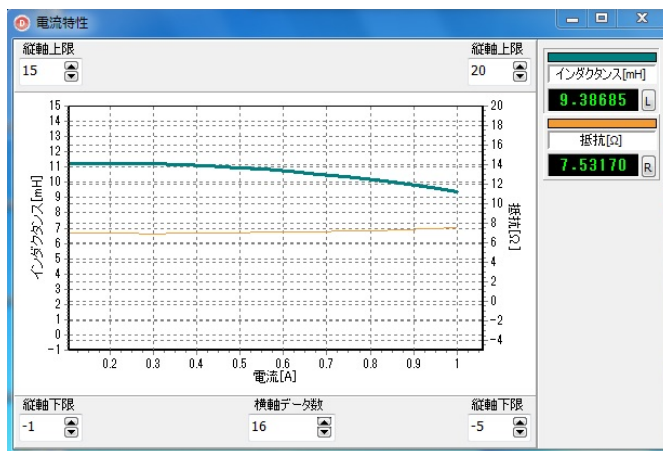
- Start→Stopの間でインダクタンスの経時変化を測定(重畳電流・周波数固定)

出力形式:

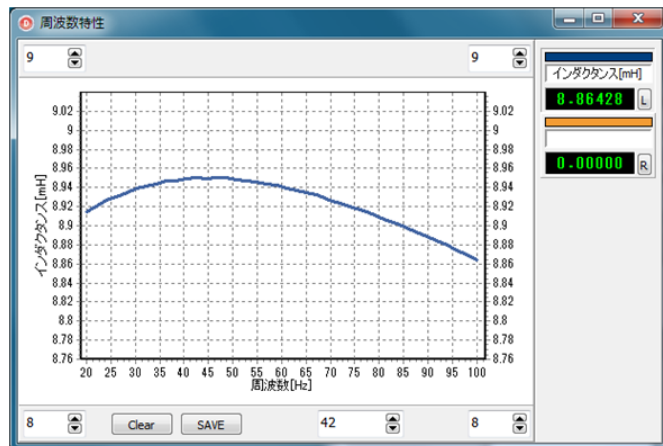
- CSVデータ、グラフィメージなど

その他の機能:

- グラフの重ね書き
- 統計処理(最大値、最小値、平均値、標準偏差など)
- 良否判別



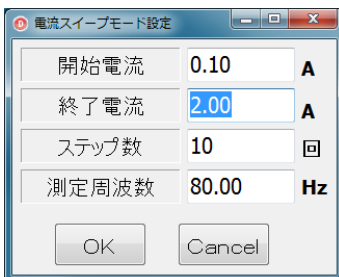
[重畳電流対インダクタンスの測定]



[周波数対インダクタンスの測定]



[LCRメータと直流電源の測定条件を設定]



■ 製造販売元



アクシス・ネット株式会社

〒532-0011 大阪市淀川区西中島6-8-8 花原第8ビル
 TEL: 06-4806-8570 FAX: 06-4806-8572
 東日本オフィス TEL: 048-611-6502
 URL: <http://www.axisnetinc.com>

■ 販売代理店